



2088 型智能压力开关

一、概述

TXYS 通用型 2088 型智能压力开关采用 316L 材质扩散硅压力芯体作为敏感元件，内置处理电路，经过计算机自动测试，并用激光调阻工艺进行了宽温度和灵敏度补偿，将传感器毫伏信号转换成标准电压、电流信号输出，可直接与计算机、控制仪表、显示仪表等相连。

选用高稳定性和高可靠性的压阻式压力传感器和高性能的开关和变送器专用电路，整体性能稳定可靠，可进行远距离信号传输。采用工业型防爆壳体，数字化补偿电路，显示输出稳定。



二、特点

外壳防护等级 IP65；316L 不锈钢隔离膜片结构；高精度、全不锈钢结构；数字压力显示；抗干扰强、长期稳定性好；两路开关量输出 SPDT；量程范围宽，可测量表压、绝压和差压；抗振动、抗冲击

三、适用范围

2088 型智能压力开关是工业实践中常用的一种智能压力开关，其广泛应用于各种工业自控环境，涉及水利水电、铁路交通、智能建筑、生产自控、航空航天、军工、石化、油井、电力、船舶、机床、管道等众多行业。

四、性能参数

量程范围	-100kPa…0~10kPa…100MPa	压力类型	表压、绝压、差压
供电电源	24V	输出信号	SPST+4~20mA、
工作温度	-20℃~85℃	介质温度	-20℃~85℃
储存温度	-40℃~100℃	零点温漂	±0.1%FS (-20℃~85℃)
灵敏度温漂	±0.1%FS (-20℃~85℃)	过载压力	150%FS
机械振动	20g (20~5000HZ)0	冲击	100g (11ms)
综合精度	0.5 级	绝缘	100MΩ/250VDC
响应时间	100ms	长期稳定性	±0.1%FS/年
EMC 浪涌	(IEC61000-4-5) 2KV	EMC 静电	(IEC61000-4-2) 接触放电 8KV, 空气放电 15KV
防护等级	IP65	防爆等级	本安防爆 Exia II CT6 / 隔爆防爆 Exd II CT6
材质	外壳铝/不锈钢；隔离膜片 316L	材质	外壳铝/不锈钢；隔离膜片 316L



五、选型表

2088 型压力变送器			
TXY a b c / d e			
a、传感器类型			
S-G	扩散硅表压(常规)	S-A	扩散硅绝压(常规)
S-D	扩散硅差压		
b、过程连接形式			
00	M20*1.5	01	NPT1/2
02	NPT1/4	03	G1/2
04	G1/4	07	M14*1.5
c、输出信号			
7	两路开关量+一路 4-20mA 信号		
d、附加选项			
外壳类型			
X	2088 躯壳配常规接头	Y	2088 躯壳配高温接头(最高 200℃蒸汽)
Z	2088 躯壳配卡箍接头(φ50.5)		
现场显示			
A	带数码管(LED)显示表头		
精度等级			
3	0.5 级		
特殊要求(多选题)			
无	无特殊要求	i	本安防爆 ExiaIICT6
d	隔爆防爆 ExdIICT6	L	316L 材质接头(不选为 304 材质接头)
Y	全英文铭牌	E	中英文铭牌
F	径向不锈钢外壳(不选为压铸铝外壳)	F	径向不锈钢外壳(不选为压铸铝外壳)
e、量程			
参见量程选型详表			
选型举例: TXYS-G007/XA3i16			
2088 型智能压力开关, 表压, 接口螺纹 M20*1.5, 两路开关量+一路 4-20mA 信号, 带数码管(LED)显示表头, 精度等级 0.5 级, 本安防爆型, 量程为 0-40Mpa			

量程选型详表									
编码	量程	编码	量程	编码	量程	编码	量程	编码	量程
27	0-10Kpa	01	0-35Kpa	02	0-70Kpa	03	0-100Kpa	05	0-350Kpa
47	0-0.6Mpa	25	0-0.5Mpa	26	0-1.6Mpa	42	-0.1-1.6Mpa	22	0-2.5Mpa
23	0-4Mpa	20	0-6Mpa	58	0-8Mpa	11	0-10Mpa	38	0-16Mpa
13	0-25Mpa	14	0-35Mpa	16	0-40Mpa	92	0-50Mpa	17	0-60Mpa
特殊量程可定制									

公司地址: 江苏省常州市关河西路 180 号恒远大厦 17 楼

厂部地址: 江苏省常州市新北区孟河镇郭河工业园

联系人: 张经理

热线电话: 400-119-0288

电话: 0519-85227221

手机: 13656120670

传真: 0519-85281591

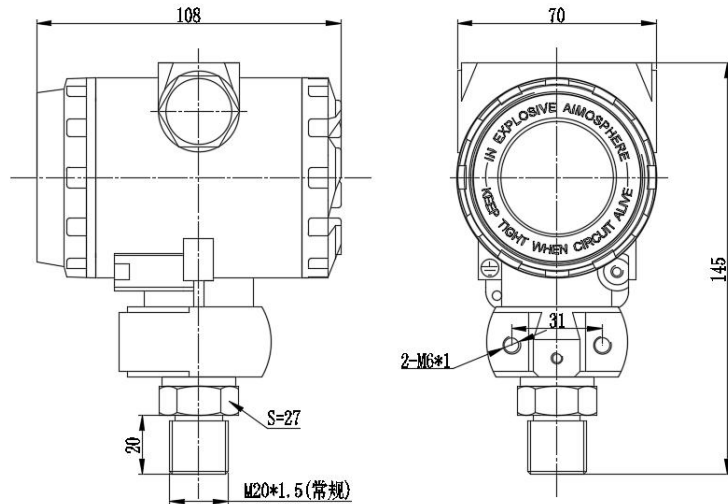
QQ: 4001190288

E-mail: 2631540167@qq.com

网址: www.cz-tianli.com

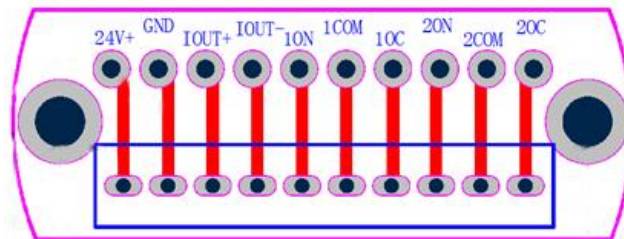


六、外形尺寸



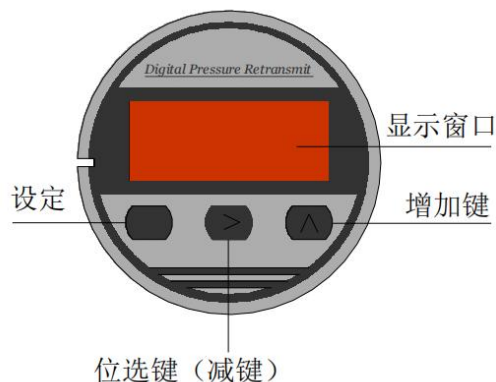
七、电气接线

接线端子设置在电气盒的独立舱内。在接线时，可拧下接线侧的表盖。



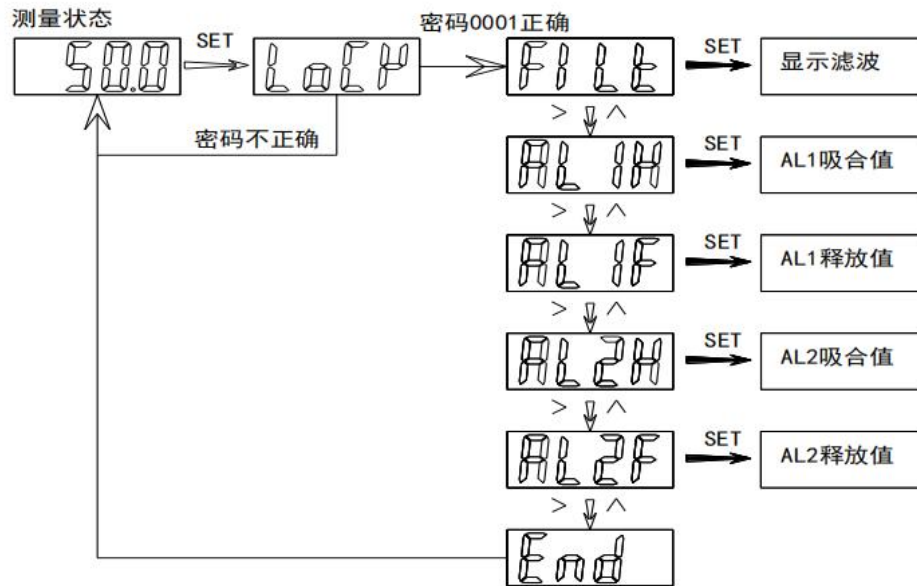
本产品有 10 个端子, 所以常规的产品默认为 2 路控制器带 1 路模拟输出。

八、设置参数



面板具有 4 个数码管和 3 按键，设定键为 SET，位选键为 SUB，增加键为 ADD。

1. 开关点设置流程：



FILT 此值为显示滤波系数。

AL1H 此值为开关 1 (AL1/SP1) 吸合值

AL1F 此值为开关 1 (AL1/SP1) 释放值

AL2H 此值为开关 2 (AL2/SP2) 吸合值

AL2F 此值为开关 2 (AL2/SP2) 释放值

END 保存退出

注意：如果 $AL1H > AL1F$ ，则此 SP1 为上限报警模式，如果 $AL1H < AL1F$ ，则此 SP1 为下限报警模式，如果 $AL1H = AL1F$ ，则此 SP1 关闭。回差 = $Abs(AL1H - AL1F)$ 。SP2 设置与 SP1 一致。

2. 零位清零：

在零位压力状态下，长按移位键，也就是最中间的按键，长按越 3-4 秒钟即可清零。再次执行清零操作会恢复到工厂校准状态。出厂状态默认清零值为 0。

九、注意事项

- 1、请按图示接线方法正确接线。若接反，由于仪表内部采用了保护措施，将无信号输出。
- 2、该仪表使用在对不锈钢无蚀害的介质中（特殊防腐型除外）。
- 3、所测系统可出现的最大压力不能超过额定过载值，开关背压端不能直接接导电性、腐蚀性液体或气体，液位密封型导气电缆的导气孔不能堵塞。
- 4、严禁将尖而硬的东西伸入压力输出孔，齐平膜型变送器的膜片不能用手等任何东西碰撞。
- 5、本产品属精密的一次测量仪表，严禁随意摔打，强力夹持，拆卸或用尖锐的金属器具捅引压孔。
- 6、仪表尽可能安装于通风、干燥、无蚀、荫凉之处。如现场环境恶劣，应采取妥善措施保护仪表。
- 7、非专业人员请勿拆开仪表或更改参数设置。