



TXRD-FMW12 调频雷达物位计

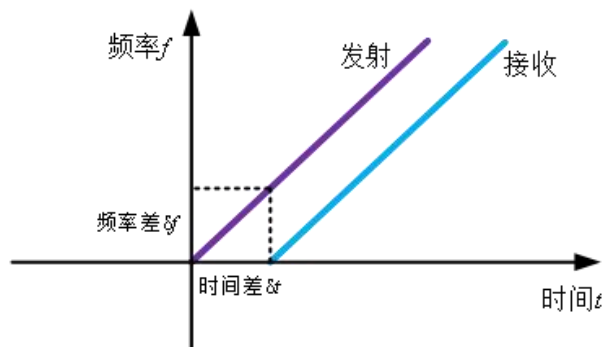


一、产品概述

TXRD-FMW 系列传感器是 80G 调频雷达式物位测量仪表，测量距离可达 150 米。天线被进一步优化处理，新型快速的微处理器可以进行更高速率的信号分析处理，使得仪表可以用于高温高压等环境固体的测量。

二、产品原理

调频连续波雷达物位计的通用原理为雷达在罐顶发射电磁波，电磁波碰到介质反射后被雷达接收，接收信号与发射信号之间的频率差 δf 与介质表面的距离 R 成一定比例关系： $R = C$ （速度） $\cdot \delta f$ （频率差） $/ 2 / K$ （调频斜率）。因为光速 C 和调频斜率 K 已知，因此估算出频率差 δf ，便可得到雷达安装位置料面的距离 R ，再通过已知的罐体总高，减去雷达到料面的空间距离（简称空高），得出料位的高度。



$$\left. \begin{array}{l} \text{时间差 } \delta t = 2R/C \\ \text{频率差 } \delta f = K \cdot \delta t \end{array} \right\} \Rightarrow \text{距离 } R = C \cdot \delta f / 2 / K$$

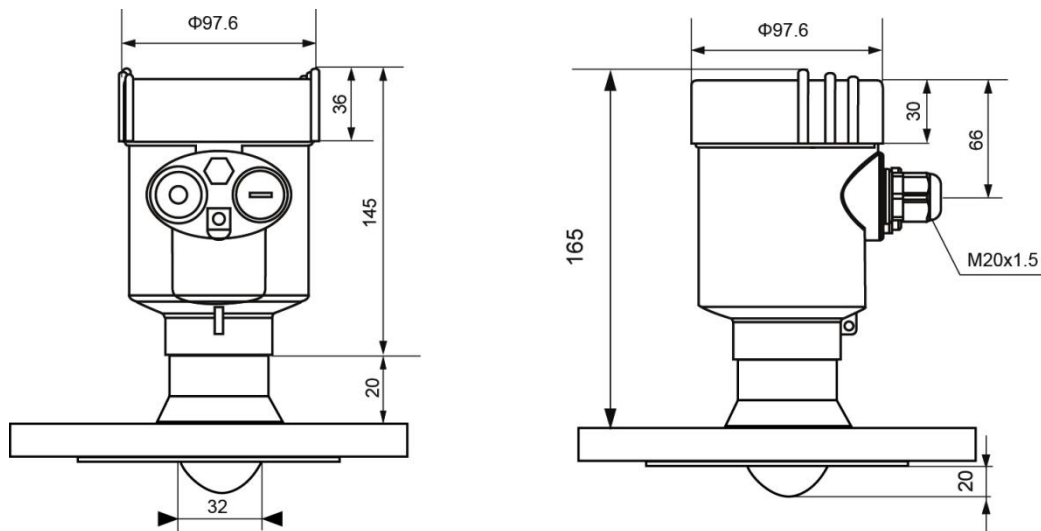
注：K为调频斜率



三、产品规格

测量介质	液体
测量范围	0.1m~30m
过程连接	法兰≥DN40
过程温度	-40~100℃
过程压力	-0.1~1.6MPa
精 度	±2mm
防护等级	IP67
中心频率	80GHz
电源	两线制(DC24V)/ 四线制(AC220V)/六线制(DC12V~24V)
外壳	铝/塑料/不锈钢
信号输出	二线制 4...20mA/HART 协议/四线制 4...20mA /RS485 Modbus

四、尺寸图



五、技术参数

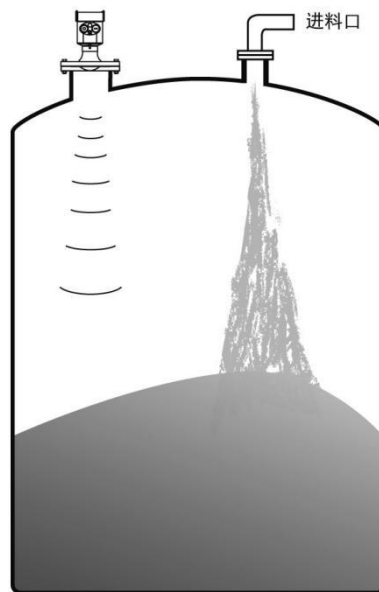
过程链接	法兰 /材质 PP、PTFE、不锈钢、不锈钢 +PTFE 翻边		
材质	铸铝/ 不锈钢/ 塑料 ABS		
外壳	外壳和外壳之间的密封	硅橡胶	
	外壳视窗	聚碳酸酯	
	接地端子	不锈钢	
供电电压	四线制	标准型	(198~242)V AC
		功耗	max80mA DC24V/2W
		允许波纹	<100Hz
	(100~100K) Hz		U _{ss} <10mV
	双腔外壳	(15-28) V DC	四线制
100V AC		四线制	



电缆参数	电缆入口/插头	1 个 M20x1.5 电缆入口
	接地端子	1 个盲堵 M20×15
输出参数	输出信号	导线横截面 2.5mm ²
	分辨率	(4~20) mA/RS485Modbus
	故障信号	1mm
	积分时间	电流输出不变; 20.5mA;22mA;3.9mA
盲区	(0~20)s, 可调	
最大测量间隔	0.1m/0.2m/0.3m	
测量间距	150 米	
调整时间	大约 1 秒 (取决于参数设置)	
调整时间工作存储及运输温度	大约 1 秒 (取决于参数设置)	
过程温度	(-40~80) °C	
	TXRD-FMW11	-40~80°C
	TXRD-FMW12	-40~100°C
	TXRD-FMW13	-40~120°C/-40-110°C(螺纹连接)
TXRD-FMW14	-40~200°C	
相对湿度	<95%	
压力	Max2.5MPa	
耐震	机械震动 10m/s ² ,(10~150)Hz	

六、安装要求

仪表在安装时避免安装在入料口的上方，尽量避开各种影响信号的物体，如搅拌桨等

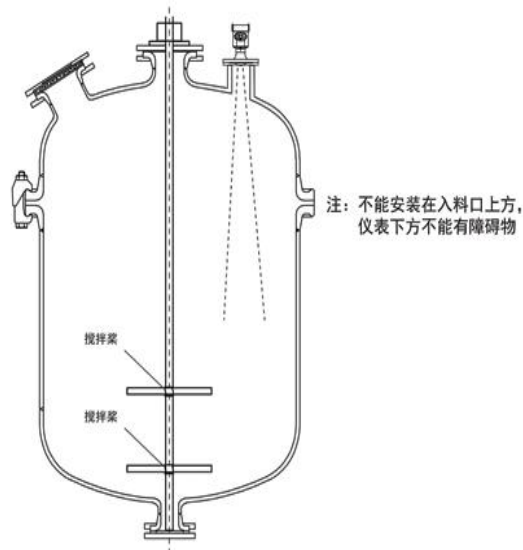
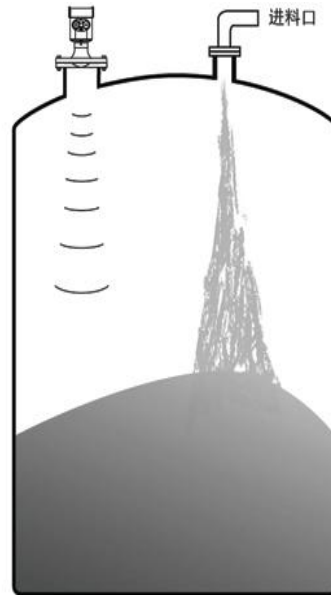


- 在极端复杂的工况下，以雷达安装点为中心，半径 20cm 的区域内没有任何障碍物，仪表即可正常工作。



常州天利智能控制股份有限公司

CHANGZHOU TIANLI INTELLIGENT CONTROL CO.,LTD.

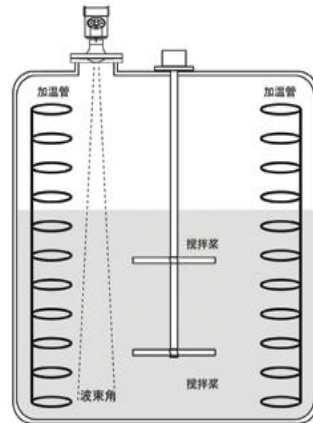


有不能安装在入料口上方，仪表下方不能有障碍物



常州天利智能控制股份有限公司

CHANGZHOU TIANLI INTELLIGENT CONTROL CO.,LTD.



极低的发射角在极端恶劣的条件下，也能保证精确的测量

在极端复杂的工况下，以雷达安装点为中心，半径 20cm 的区域内没有任何障碍物，仪表即可正常工作。