



TXZL12D 防爆流量开关



一、工作原理

TXZL12D 型防爆流量开关可广泛应用于石油、化工、电力、冶金等易燃易爆场所流量检测。TXZL12D 型防爆流量开关是基于 L.V.King 热交换原理设计的，前端安装一个流量传感器，与介质接触部分有两个电阻。一个测量介质温度，另一测温并被加热，当没有介质流动时两个电阻的温差最大，有介质流动时两个电阻温差变小，温差的大小只与介质的流速有关，流速越大温差越小流速越小温差越大，不流动时温差最大，同时与介质自身的导热性温度有关，当流速低于或上于某一设定值时，继电器接通或者断开，输出开关量信号。本产品防爆标志为 ExdIICT6 Gb，符合 GB3836.1、GB3836.2 相关标准要求。适用于爆炸性危险环境的 1 区、2 区，II A、II B、II C 级，引燃温度组别为 T1~T6 组的可燃性气体或蒸气与空气形成的爆炸性混合物的场所。备注：使用该仪器时，严禁带电开盖及操作。

二、特点

- 1、无机械可动部件，耐腐蚀，稳定可靠，寿命长，长期运行无须特殊维护；
- 2、探测探头与信号处理电路一体设计，安装使用极为方便；
- 3、内置温度补偿电路，介质及环境温度对流体流速所造成的误差减到最小；
- 4、优选新型电路，电路发热小，器件贴片安装，可靠性高；
- 5、本产品内置继电器，仅输出开关量信号。

三、技术参数

公司地址：江苏省常州市关河西路 180 号恒远大厦 17 楼

厂部地址：江苏省常州市新北区孟河镇郭河工业园

联系人：张经理

热线电话：400-119-0288

电话：0519-85227221

手机：13656120670

传真：0519-85281591

QQ：4001190288

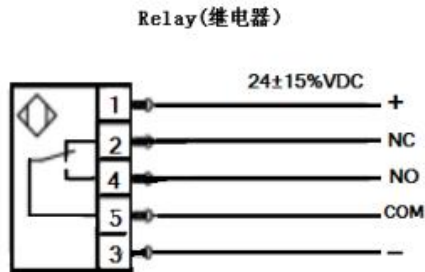
E-mail：2631540167@qq.com

网址：www.cz-tianli.com

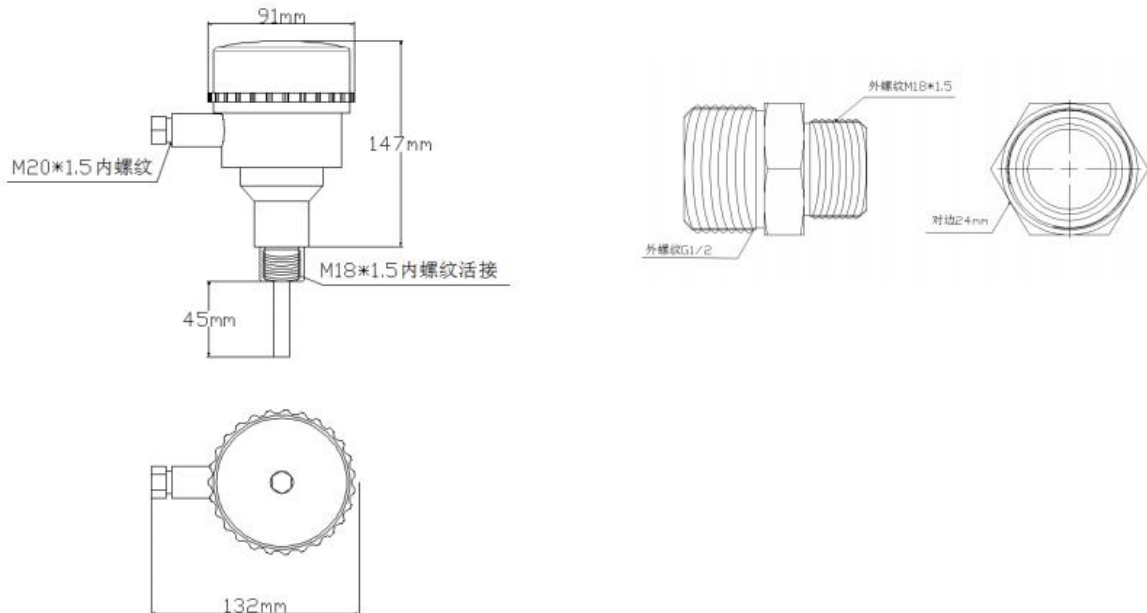


电压	24VDC
环境温度	-20~80℃
相对湿度	5%~95%
公称压力	0~10Mpa
气体流速	0~30m/s
液体流速	0~10m/s
防护等级	IP65
防爆标志	Exd II CT6 Gb

四、接线图



五、尺寸图



六、选型表

TXZL12D	-	M18	CT6	N/H	D	C	R	C	详述
---------	---	-----	-----	-----	---	---	---	---	----

公司地址：江苏省常州市关河西路 180 号恒远大厦 17 楼

厂部地址：江苏省常州市新北区孟河镇郭河工业园

联系人：张经理

热线电话：400-119-0288

电话：0519-85227221

手机：13656120670

传真：0519-85281591

QQ：4001190288

E-mail：2631540167@qq.com

网址：www.cz-tianli.com



TXZL12D	-								TXZL12D 防爆流量开关
		M18							接口螺纹 M18*15
		G12							接口螺纹 G1/2
			CT6						防爆等级: Exd IICT6
				N/H					接口螺纹: 内螺纹/外螺纹
					D				直流 24V±20%供电
						C			继电器输出
							R		常开+常闭输出 (SPDT)
								C	传感器杆长 45mm(标配M18)

注: 接口螺纹, 传感器杆长尺寸可以非标定制。

七、安装

安装方式: 固定螺纹, 安装螺纹为 M18X1.5

安装过程不得破坏防爆结构。

八、仪表调节

- 1、请正确按照产品内部标识正确接线;
- 2、端子正确接线情况下, 确保线头没有外置;
- 3、打开仪表顶盖, 用产品附件(一字螺丝刀)微调内置电位计;
- 4、按顺时针方向, 流量设定点变大; 反之逆时针方向, 流量设定点变小。

九、注意事项

严禁在现场带电开盖操作;

内、外接地务必可靠;

安装、调试、设置等操作必须由专业人员进行。